



VWA APHRODITE

Bauträger AG

Lindengasse 55
1070 Wien

+43 1 522 86 22
office@vwa-aphrodite.at

Aphrodite Bauträger AG

Vergabeplan

Wohn- und Geschäftshaus
1220 Wien, Lina-Bo-Bardi-Platz 3

VWA Aphrodite
1070 Wien, Lindengasse 55

Wohnung Nr.: **Top 11**



Zeichenerklärung

Legende Elektroinstallation Wohnung

STARKSTROM

Schalter

- Ausschalter (h=105cm)
- Ausschalter 2polig (h=105cm)
- Serienschalter (h=105cm)
- Wechselschalter (h=105cm)
- Kreuzschalter (h=105cm)
- Kontrollschalter (h=105cm)
- Taster (h=105cm)

Erklärungen Kurzzeichen:

- LÜ Lüftung
- DS Umlufthaube h=220cm
- FR Feuchtraum
- KS Kühlschrank h=10cm
- GS Geschirrspüler h=50cm
- WM Waschmaschine h=50cm
- HK Handtuck Heizkörper
- JAL Anschluß Jalousie

Steckdosen

- Schuko Steckdose (h=40cm)
- Schuko Steckdose mit Klappdeckel (Loggia, Balkon h=40cm FR, Waschbecken h=120cm)
- Schuko Steckdose 2-fach (h=40cm, Küchearbeitsfläche h=105cm)

Licht

- Lichtauslass Decke
- Lichtauslass Wand (h=225cm, BAD h=185cm, Küche h=160cm)
- Lichtauslass Wand direkt

Anschlüsse

- Kraftstrom 400V E-Herd (h=30cm)
- Stromanschluß 230V

Verteiler

- Elektro-Verteiler (OK=160cm)
- Unterputz 3reihig

Schwachstrom

- Leerdose mit A1 Kabel (h=40cm)
- Anschlussdose Magenta (h=40cm)
- Leerdose mit Leerrohr (h=40cm)
- Leerdose mit Leerrohr (h=40cm)

- TV-Verteiler (OK=160cm)
- Unterputz 3reihig

Diverses

- Heizungsregler

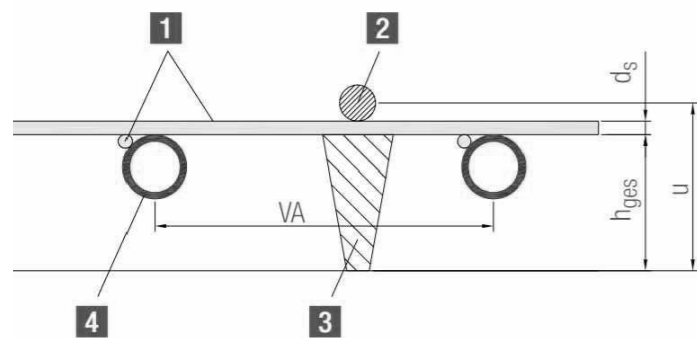
Sprechsystem

- Türsprechinne Stelle (h=120cm)
- Batterie-Rauchwarnmelder
- Taster Türglocke (h=105cm)
- Lüfter Anschluß

Legende Wasseranschluss

- Kemperventil
- frostsichere Außenarmatur

Bauteilaktivierung



- 1 Rohrträgermatte
- 2 Bewehrungsstahl der Stahlbetondecke
- 3 Abstandhalter
- 4 Heizschlauch "Aktivierung"

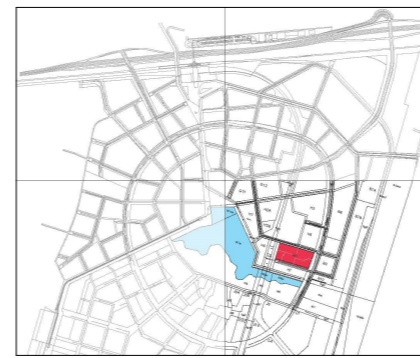
Quelle der Zeichnung: REHAU

Das Gebäude wird durch eine Bauteilaktivierung der Decken geheizt und gekühlt. Bei dieser Methode werden Schläuche in die Betondecke eingelegt und wärmen den Raum von oben. In den Sommermonaten ist es möglich, eine dezente Kühlung der Räume zu erzielen. Um optimale Wärmeübertragung zu erzielen, liegen die Heizschläuche direkt unter der Oberfläche. Daher sind keine nachträglichen Bohrungen in die Decke möglich, weder Nägel noch Schrauben.

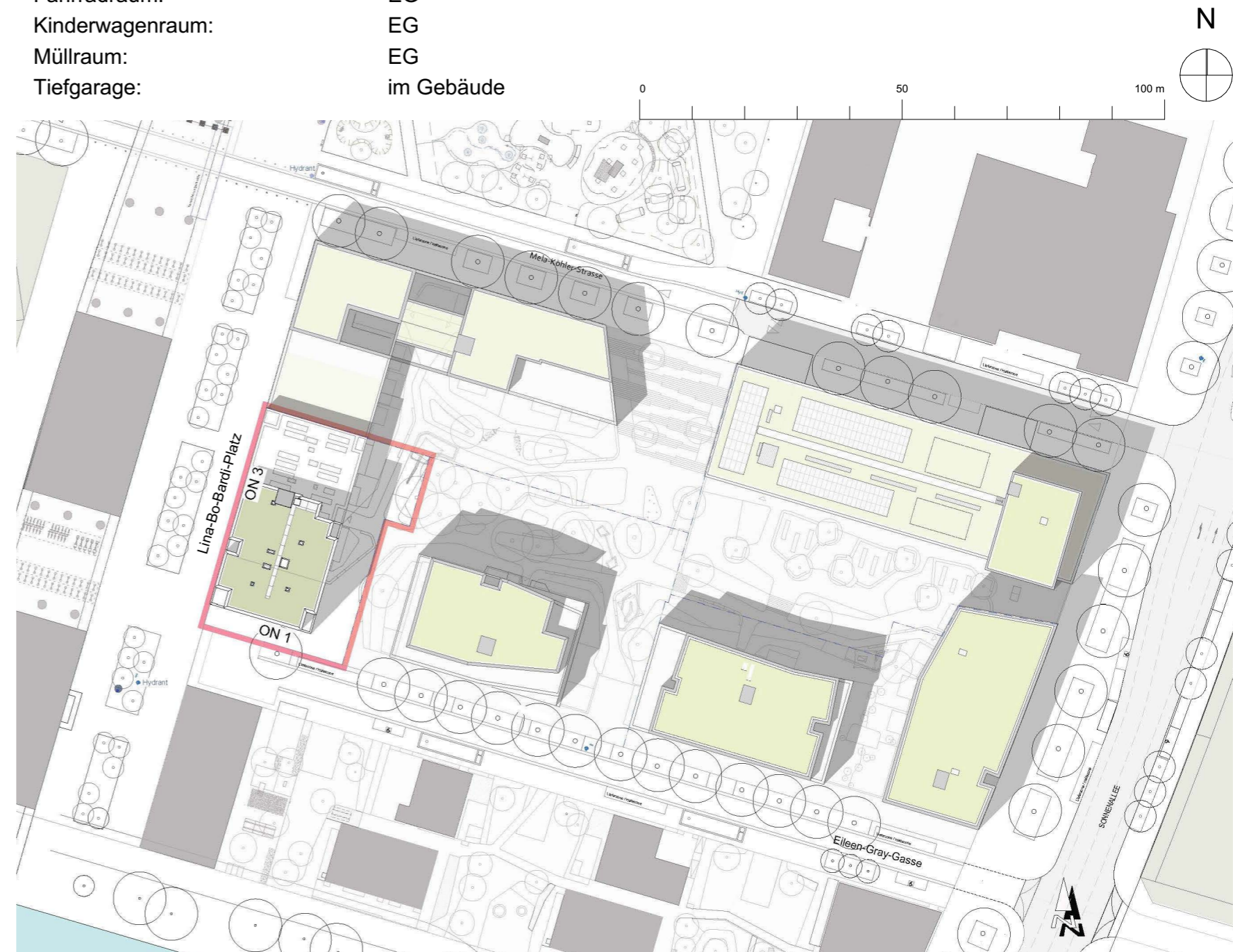
Vergabeplan

Wohn- und Geschäftshaus
1220 Wien, Lina-Bo-Bardi-Platz 3

VWA Aphrodite
1070 Wien, Lindengasse 55



- Gemeinschaftsterrasse: 6. OG
- Fahrradraum: EG
- Kinderwagenraum: EG
- Müllraum: EG
- Tiefgarage: im Gebäude

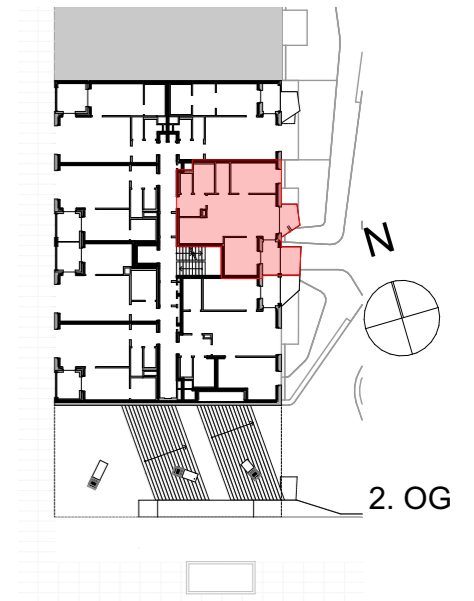
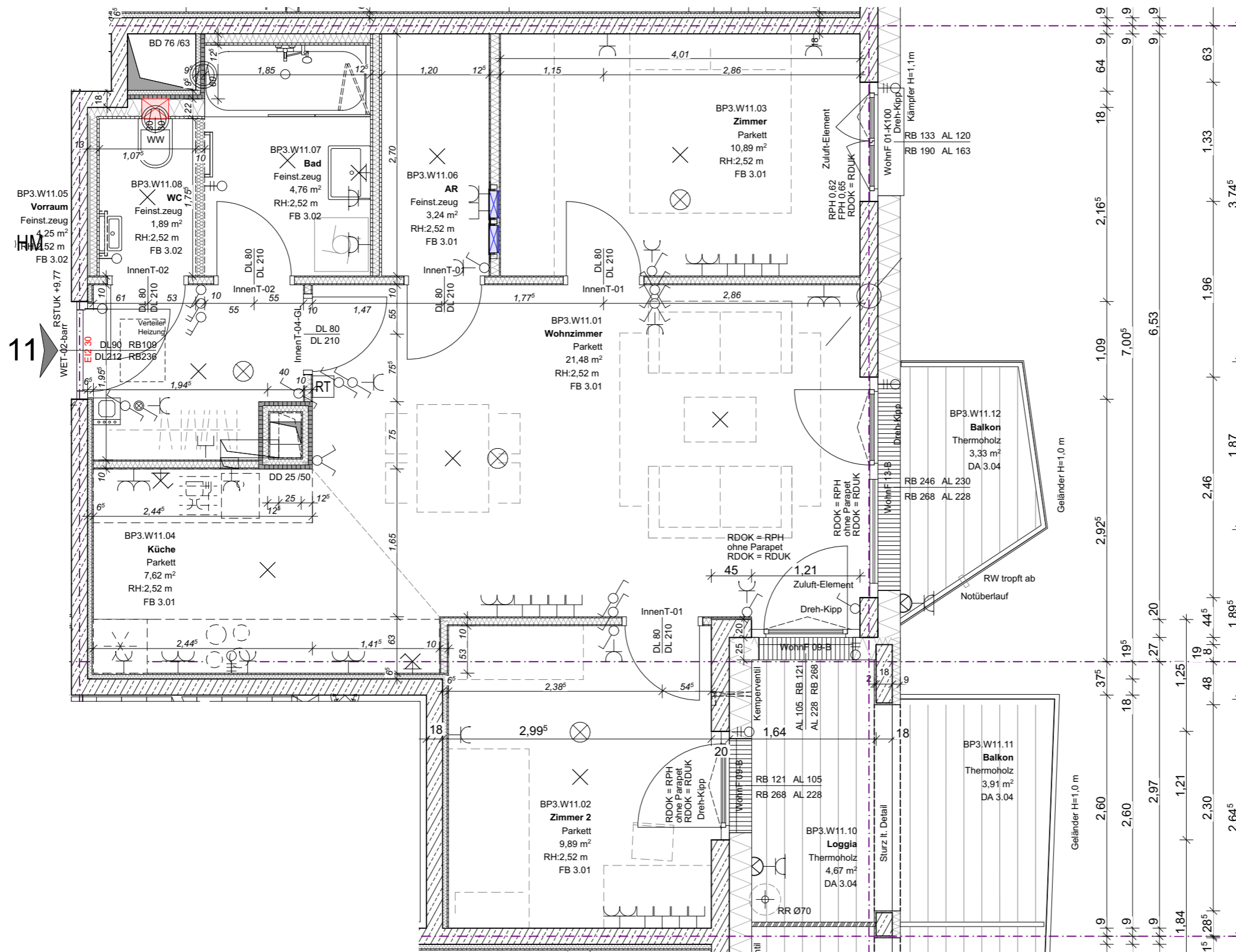


Vergabeplan

Wohn- und Geschäftshaus
1220 Wien, Lina-Bo-Bardi-Platz 3

VWA Aphrodite

Wohnung Nr.: **Top 11**



Detail

TOP 11	BP3
AR	3,24 m ²
Bad	4,76 m ²
Küche	7,62 m ²
Vorraum	4,25 m ²
WC	1,89 m ²
Wohnzimmer	21,48 m ²
Zimmer	10,89 m ²
Zimmer 2	9,89 m ²
Wohnräume	64,02 m ²
Loggia	4,67 m ²
SUMME	68,69 m²
Balkon	7,24 m ²
Einlagerungsraum	1,71 m ²



Hinsichtlich der Boden- und Wandbeläge, sowie der Elektro-, Sanitär- und sonstigen Ausstattung gilt ausschließlich die jeweils aktuelle Bau- und Ausstattungsbeschreibung; sonstige Einrichtungsgegenstände dienen nur der Veranschaulichung und werden nicht geliefert. Unverbindliche Plankopie, Änderungen während der Bauausführung vorbehalten!
Koten sind nicht für die Bestellung von Einbaumöbel verwendbar - Naturmaße erforderlich!

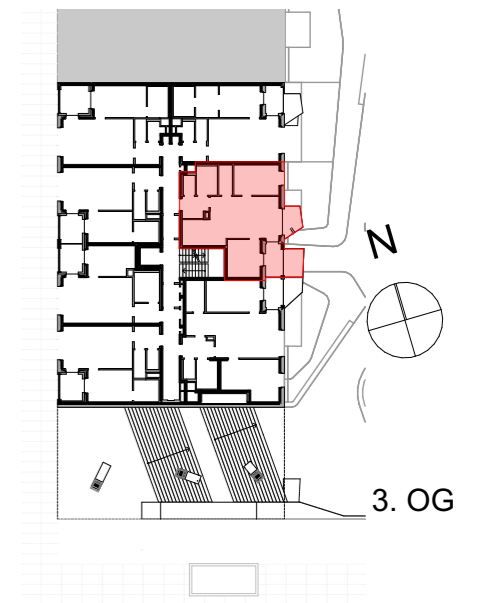
Stand: 03.03.2022

Vergabeplan

Wohn- und Geschäftshaus
1220 Wien, Lina-Bo-Bardi-Platz 3

VWA Aphrodite

Wohnung Nr.: **Top 11**



Elektro / Einrichtung

TOP 11	BP3
AR	3,24 m ²
Bad	4,76 m ²
Küche	7,62 m ²
Vorraum	4,25 m ²
WC	1,89 m ²
Wohnzimmer	21,48 m ²
Zimmer	10,89 m ²
Zimmer 2	9,89 m ²
Wohnräume	64,02 m ²
Loggia	4,67 m ²
SUMME	68,69 m²
Balkon	7,24 m ²
Einlagerungsraum	1,71 m ²



Hinsichtlich der Boden- und Wandbeläge, sowie der Elektro-, Sanitär- und sonstigen Ausstattung gilt ausschließlich die jeweils aktuelle Bau- und Ausstattungsbeschreibung; sonstige Einrichtungsgegenstände dienen nur der Veranschaulichung und werden nicht geliefert. Unverbindliche Plankopie, Änderungen während der Bauausführung vorbehalten!
Koten sind nicht für die Bestellung von Einbaumöbel verwendbar - Naturmaße erforderlich!

Stand: 03.03.2022